

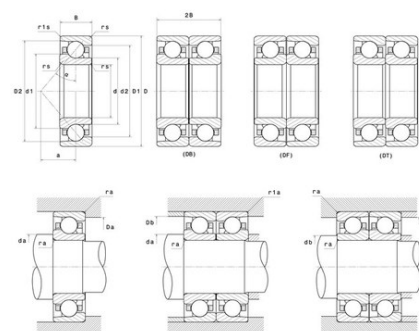


Техническая спецификация PDF 7224.BG.M



Технические характеристики

B	40 мм
D	215 мм
D1	178,8 мм
D2	204,5 мм
a	90 мм
d	120 мм
d1	157,2 мм
d2	190,9 мм
r1s min	1,1 мм
rs min	2,1 мм
Вес	6
Класс радиального зазора	CN
Контактный угол alpha	40 °
Марка	SNR



Производительность

Nlim	3 800 об./мин.
Nref	4 000 об./мин.
Макс. рабочая температура	120 °C
Мин. рабочая температура	-40 °C
Предельная усталостная нагрузка C _u	570 даН
Производительность при динамической нагрузке C	16 100 даН
Производительность при статической нагрузке C ₀	16 200 даН
Собственная частота В.Е. (60 об./мин.)	6,46 Hz
Собственная частота В.І. (60 об./мин.)	8,53 Hz
Собственная частота беговых дорожек (60 об./мин.)	5,45 Hz
Собственная частота сепаратора (60 об./мин.)	0,43 Hz

Рекомендации по объему

Da max	203 мм
Db max	208 мм
da min	132 мм
db min	132 мм



r1a max	1 мм
ra max	2 мм

Другие характеристики

Вес	6,21 кг
-----	---------