

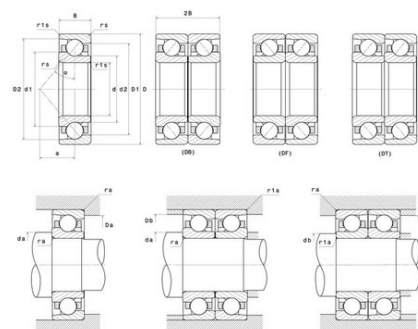


Техническая спецификация PDF 7222BL1G



Технические характеристики

B	38 мм
D	200 мм
a	84 мм
d	110 мм
r1s min	1,1 мм
rs min	2,1 мм
Класс радиального зазора	CN
Контактный угол alpha	40 °
Марка	NTN



Производительность

Макс. рабочая температура	120 °С
Мин. рабочая температура	-40 °С
Предельная скорость масла Lub	4 000 об./мин.
Предельная скорость смазки Lub	3 000 об./мин.
Предельная усталостная нагрузка Cu	530 даН
Производительность при динамической нагрузке C	15 400 даН
Производительность при статической нагрузке C0	14 400 даН

Рекомендации по объему

Da max	188 мм
Db max	193 мм
da min	122 мм
db min	117 мм
r1a max	1 мм
ra max	2 мм