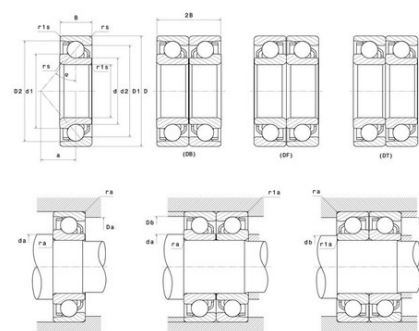




Техническая спецификация PDF 7222



Технические характеристики	
B	38 мм
D	200 мм
a	64 мм
d	110 мм
r1s min	1,1 мм
rs min	2,1 мм
Вес	8
Контактный угол alpha	30 °
Марка	NTN



Производительность	
Макс. рабочая температура	120 °С
Мин. рабочая температура	-40 °С
Предельная скорость масла Lub	4 700 об./мин.
Предельная скорость смазки Lub	3 500 об./мин.
Предельная усталостная нагрузка C _u	580 даН
Производительность при динамической нагрузке C	17 000 даН
Производительность при статической нагрузке C ₀	15 800 даН

Рекомендации по объему	
Da max	188 мм
Db max	193 мм
da min	122 мм
db min	117 мм
r1a max	1 мм
ra max	2 мм

Другие характеристики	
Вес	8,9 кг