

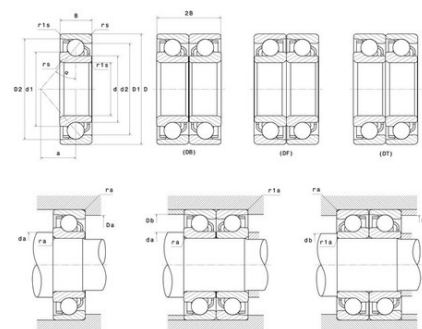


## Техническая спецификация PDF 7221B



### Технические характеристики

B	36 мм
D	190 мм
a	80 мм
d	105 мм
r1s min	1,1 мм
rs min	2,1 мм
Вес	7
Контактный угол alpha	40 °
Марка	NTN



### Производительность

Макс. рабочая температура	120 °С
Мин. рабочая температура	-40 °С
Предельная скорость масла Lub	4 300 об./мин.
Предельная скорость смазки Lub	3 200 об./мин.
Предельная усталостная нагрузка C <sub>u</sub>	485 даН
Производительность при динамической нагрузке C	14 200 даН
Производительность при статической нагрузке C <sub>0</sub>	12 900 даН

### Рекомендации по объему

Da max	178 мм
Db max	183 мм
da min	117 мм
db min	112 мм
r1a max	1 мм
ra max	2 мм

### Другие характеристики

Вес	7,74 кг
-----	---------