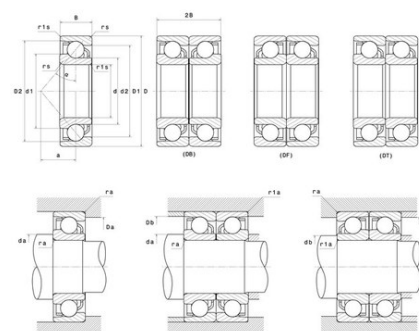




## Техническая спецификация PDF 7221



Технические характеристики	
B	36 мм
D	190 мм
a	60,5 мм
d	105 мм
r1s min	1,1 мм
rs min	2,1 мм
Вес	7
Контактный угол alpha	30 °
Марка	NTN



Производительность	
Макс. рабочая температура	120 °С
Мин. рабочая температура	-40 °С
Предельная скорость масла Lub	5 000 об./мин.
Предельная скорость смазки Lub	3 700 об./мин.
Предельная усталостная нагрузка C <sub>u</sub>	530 даН
Производительность при динамической нагрузке C	15 700 даН
Производительность при статической нагрузке C <sub>0</sub>	14 200 даН

Рекомендации по объему	
Da max	178 мм
Db max	183 мм
da min	117 мм
db min	112 мм
r1a max	1 мм
ra max	2 мм

Другие характеристики	
Вес	7,58 кг