

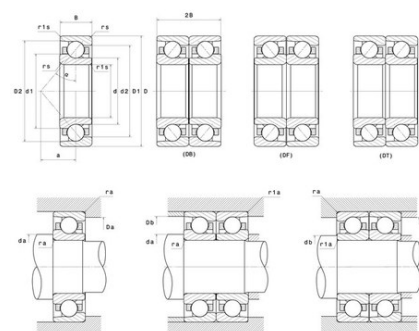


Техническая спецификация PDF 7220BL1G



Технические характеристики

B	34 мм
D	180 мм
a	76 мм
d	100 мм
r1s min	1,1 мм
rs min	2,1 мм
Класс радиального зазора	CN
Контактный угол alpha	40 °
Марка	NTN



Производительность

Макс. рабочая температура	120 °C
Мин. рабочая температура	-40 °C
Предельная скорость масла Lub	4 500 об./мин.
Предельная скорость смазки Lub	3 400 об./мин.
Предельная усталостная нагрузка Cu	440 даН
Производительность при динамической нагрузке C	13 000 даН
Производительность при статической нагрузке C0	11 400 даН

Рекомендации по объему

Da max	168 мм
Db max	173 мм
da min	112 мм
db min	107 мм
r1a max	1 мм
ra max	2 мм