

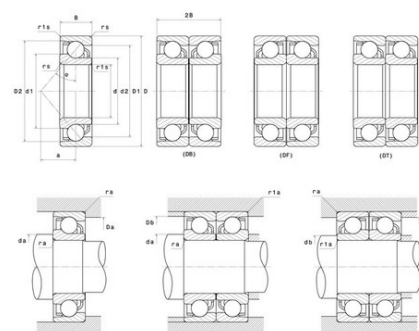


Техническая спецификация PDF 7220BG



Технические характеристики

B	34 мм
D	180 мм
a	76 мм
d	100 мм
r1s min	1,1 мм
rs min	2,1 мм
Вес	6
Класс радиального зазора	CN
Контактный угол alpha	40 °
Марка	NTN



Производительность

Макс. рабочая температура	120 °C
Мин. рабочая температура	-40 °C
Предельная скорость масла Lub	4 500 об./мин.
Предельная скорость смазки Lub	3 400 об./мин.
Предельная усталостная нагрузка C _u	440 даН
Производительность при динамической нагрузке C	13 000 даН
Производительность при статической нагрузке C ₀	11 400 даН

Рекомендации по объему

Da max	168 мм
Db max	173 мм
da min	112 мм
db min	107 мм
r1a max	1 мм
ra max	2 мм

Другие характеристики

Вес	6,52 кг
-----	---------