

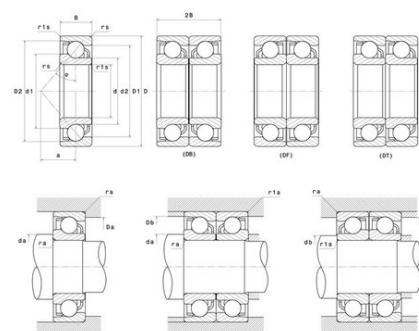


Техническая спецификация PDF 7220



Технические характеристики

B	34 мм
D	180 мм
a	57,5 мм
d	100 мм
r1s min	1,1 мм
rs min	2,1 мм
Вес	6
Контактный угол alpha	30 °
Марка	NTN



Производительность

Макс. рабочая температура	120 °С
Мин. рабочая температура	-40 °С
Предельная скорость масла Lub	5 200 об./мин.
Предельная скорость смазки Lub	3 900 об./мин.
Предельная усталостная нагрузка Cu	485 даН
Производительность при динамической нагрузке C	14 400 даН
Производительность при статической нагрузке C0	12 600 даН

Рекомендации по объему

Da max	168 мм
Db max	173 мм
da min	112 мм
db min	107 мм
r1a max	1 мм
ra max	2 мм

Другие характеристики

Вес	6,4 кг
-----	--------