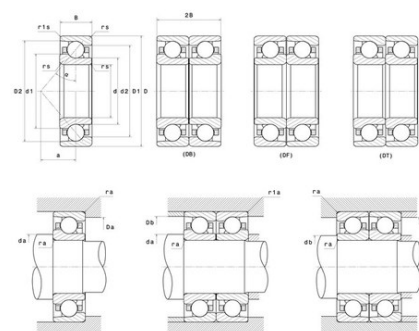




Техническая спецификация PDF 7220.BG.M



| Технические характеристики | |
|----------------------------|----------|
| B | 34 мм |
| D | 180 мм |
| D1 | 149,6 мм |
| D2 | 170,3 мм |
| a | 76 мм |
| d | 100 мм |
| d1 | 131,5 мм |
| d2 | 109,9 мм |
| r1s min | 1,1 мм |
| rs min | 2,1 мм |
| Вес | 3 |
| Класс радиального зазора | CN |
| Контактный угол alpha | 40 ° |
| Марка | SNR |



| Производительность | |
|--|----------------|
| Nlim | 4 500 об./мин. |
| Nref | 4 600 об./мин. |
| Макс. рабочая температура | 120 °C |
| Мин. рабочая температура | -40 °C |
| Предельная усталостная нагрузка C _u | 440 даН |
| Производительность при динамической нагрузке C | 12 600 даН |
| Производительность при статической нагрузке C ₀ | 11 400 даН |
| Собственная частота В.Е. (60 об./мин.) | 6,46 Hz |
| Собственная частота В.І. (60 об./мин.) | 8,54 Hz |
| Собственная частота беговых дорожек (60 об./мин.) | 5,4 Hz |
| Собственная частота сепаратора (60 об./мин.) | 0,43 Hz |

| Рекомендации по объему | |
|------------------------|--------|
| Da max | 168 мм |
| Db max | 173 мм |
| da min | 112 мм |
| db min | 112 мм |



| | |
|---------|------|
| r1a max | 1 мм |
| ra max | 2 мм |

Другие характеристики

| | |
|-----|---------|
| Вес | 3,41 кг |
|-----|---------|