

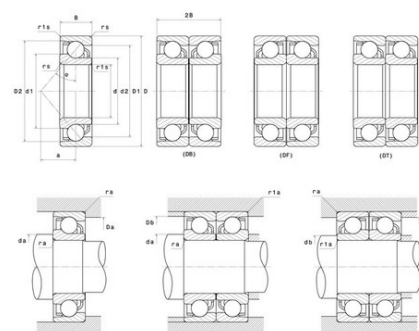


Техническая спецификация PDF 7219BG



Технические характеристики

B	32 мм
D	170 мм
a	71,5 мм
d	95 мм
r1s min	1,1 мм
rs min	2,1 мм
Вес	5
Класс радиального зазора	CN
Контактный угол alpha	40 °
Марка	NTN



Производительность

Макс. рабочая температура	120 °C
Мин. рабочая температура	-40 °C
Предельная скорость масла Lub	4 700 об./мин.
Предельная скорость смазки Lub	3 500 об./мин.
Предельная усталостная нагрузка C _u	425 даН
Производительность при динамической нагрузке C	12 100 даН
Производительность при статической нагрузке C ₀	10 700 даН

Рекомендации по объему

Da max	158 мм
Db max	163 мм
da min	107 мм
db min	102 мм
r1a max	1 мм
ra max	2 мм

Другие характеристики

Вес	5,44 кг
-----	---------