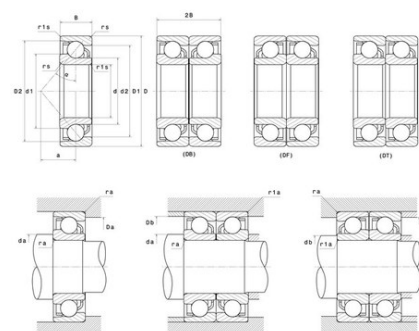




## Техническая спецификация PDF 7219B



Технические характеристики	
B	32 мм
D	170 мм
a	71,5 мм
d	95 мм
r1s min	1,1 мм
rs min	2,1 мм
Вес	5
Контактный угол alpha	40 °
Марка	NTN



Производительность	
Макс. рабочая температура	120 °С
Мин. рабочая температура	-40 °С
Предельная скорость масла Lub	4 700 об./мин.
Предельная скорость смазки Lub	3 500 об./мин.
Предельная усталостная нагрузка C <sub>u</sub>	425 даН
Производительность при динамической нагрузке C	12 100 даН
Производительность при статической нагрузке C <sub>0</sub>	10 700 даН

Рекомендации по объему	
Da max	158 мм
Db max	163 мм
da min	107 мм
db min	102 мм
r1a max	1 мм
ra max	2 мм

Другие характеристики	
Вес	5,44 кг