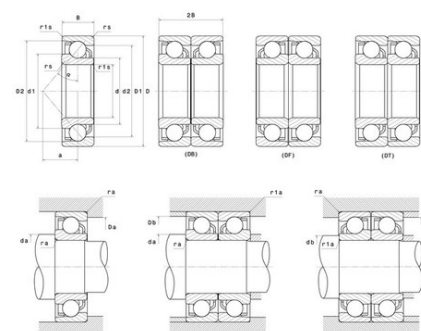




## Техническая спецификация PDF 7218B



Технические характеристики	
B	30 мм
D	160 мм
a	67,5 мм
d	90 мм
r1s min	1 мм
rs min	2 мм
Вес	4
Контактный угол alpha	40 °
Марка	NTN



Производительность	
Макс. рабочая температура	120 °С
Мин. рабочая температура	-40 °С
Предельная скорость масла Lub	5 000 об./мин.
Предельная скорость смазки Lub	3 800 об./мин.
Предельная усталостная нагрузка C <sub>u</sub>	380 даН
Производительность при динамической нагрузке C	10 700 даН
Производительность при статической нагрузке C <sub>0</sub>	9 400 даН

Рекомендации по объему	
Da max	150 мм
Db max	154,5 мм
da min	100 мм
db min	95,5 мм
r1a max	1 мм
ra max	1 мм

Другие характеристики	
Вес	4,44 кг