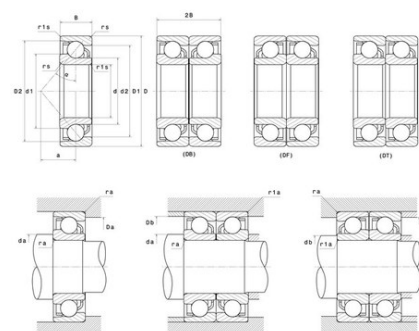




## Техническая спецификация PDF 7218



Технические характеристики	
B	30 мм
D	160 мм
a	51 мм
d	90 мм
r1s min	1 мм
rs min	2 мм
Вес	4
Контактный угол alpha	30 °
Марка	NTN



Производительность	
Макс. рабочая температура	120 °С
Мин. рабочая температура	-40 °С
Предельная скорость масла Lub	5 900 об./мин.
Предельная скорость смазки Lub	4 400 об./мин.
Предельная усталостная нагрузка C <sub>u</sub>	420 даН
Производительность при динамической нагрузке C	11 800 даН
Производительность при статической нагрузке C <sub>0</sub>	10 300 даН

Рекомендации по объему	
Da max	150 мм
Db max	154,5 мм
da min	100 мм
db min	95,5 мм
r1a max	1 мм
ra max	1 мм

Другие характеристики	
Вес	4,36 кг