

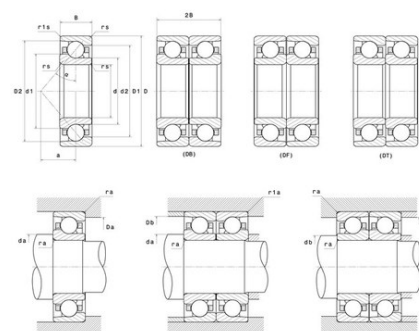


Техническая спецификация PDF 7218.BG.M



Технические характеристики

B	30 мм
D	160 мм
D1	133,4 мм
D2	152,1 мм
a	67 мм
d	90 мм
d1	117,5 мм
d2	98,1 мм
r1s min	1 мм
rs min	2 мм
Вес	2
Класс радиального зазора	CN
Контактный угол alpha	40 °
Марка	SNR



Производительность

Nlim	5 100 об./мин.
Nref	4 900 об./мин.
Макс. рабочая температура	120 °C
Мин. рабочая температура	-40 °C
Предельная усталостная нагрузка C _u	355 даН
Производительность при динамической нагрузке C	9 940 даН
Производительность при статической нагрузке C ₀	8 800 даН
Собственная частота В.Е. (60 об./мин.)	6,48 Hz
Собственная частота В.І. (60 об./мин.)	8,52 Hz
Собственная частота беговых дорожек (60 об./мин.)	5,53 Hz
Собственная частота сепаратора (60 об./мин.)	0,43 Hz

Рекомендации по объему

Da max	150 мм
Db max	154,5 мм
da min	100 мм
db min	100 мм



r1a max	1 мм
ra max	2 мм

Другие характеристики

Вес	2,35 кг
-----	---------