

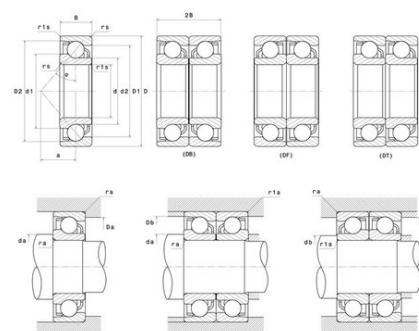


Техническая спецификация PDF 7217BG



Технические характеристики

B	28 мм
D	150 мм
a	63,5 мм
d	85 мм
r1s min	1 мм
rs min	2 мм
Вес	3
Класс радиального зазора	CN
Контактный угол alpha	40 °
Марка	NTN



Производительность

Макс. рабочая температура	120 °C
Мин. рабочая температура	-40 °C
Предельная скорость масла Lub	5 300 об./мин.
Предельная скорость смазки Lub	4 000 об./мин.
Предельная усталостная нагрузка C _u	340 даН
Производительность при динамической нагрузке C	9 000 даН
Производительность при статической нагрузке C ₀	8 050 даН

Рекомендации по объему

Da max	140 мм
Db max	144,5 мм
da min	95 мм
db min	90,5 мм
r1a max	1 мм
ra max	1 мм

Другие характеристики

Вес	3,64 кг
-----	---------