

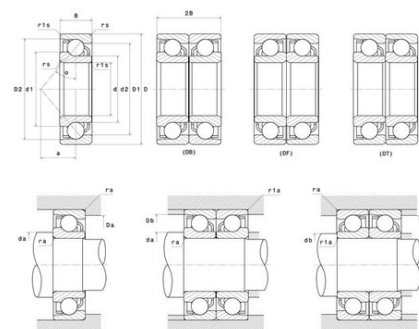


## Техническая спецификация PDF 7217



### Технические характеристики

B	28 мм
D	150 мм
a	48 мм
d	85 мм
r1s min	1 мм
rs min	2 мм
Вес	3
Контактный угол alpha	30 °
Марка	NTN



### Производительность

Макс. рабочая температура	120 °C
Мин. рабочая температура	-40 °C
Предельная скорость масла Lub	6 200 об./мин.
Предельная скорость смазки Lub	4 700 об./мин.
Предельная усталостная нагрузка C <sub>u</sub>	370 даН
Производительность при динамической нагрузке C	9 950 даН
Производительность при статической нагрузке C <sub>0</sub>	8 850 даН
Собственная частота В.Е. (60 об./мин.)	7,26 Hz
Собственная частота В.І. (60 об./мин.)	9,74 Hz
Собственная частота беговых дорожек (60 об./мин.)	5,82 Hz
Собственная частота сепаратора (60 об./мин.)	0,43 Hz

### Рекомендации по объему

Da max	140 мм
Db max	144,5 мм
da min	95 мм
db min	90,5 мм
r1a max	1 мм
ra max	2 мм

### Другие характеристики

Вес	3,56 кг
-----	---------