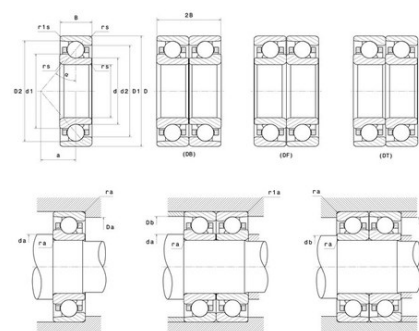




Техническая спецификация PDF 7217.BG.M



Технические характеристики	
B	28 мм
D	150 мм
D1	125 мм
D2	142,2 мм
a	63 мм
d	85 мм
d1	110,6 мм
d2	93,1 мм
r1s min	1 мм
rs min	2 мм
Вес	1
Класс радиального зазора	CN
Контактный угол alpha	40 °
Марка	SNR



Производительность	
Nlim	5 400 об./мин.
Nref	5 100 об./мин.
Макс. рабочая температура	120 °C
Мин. рабочая температура	-40 °C
Предельная усталостная нагрузка C _u	315 даН
Производительность при динамической нагрузке C	8 360 даН
Производительность при статической нагрузке C ₀	7 570 даН
Собственная частота В.Е. (60 об./мин.)	6,96 Hz
Собственная частота В.І. (60 об./мин.)	9,03 Hz
Собственная частота беговых дорожек (60 об./мин.)	5,82 Hz
Собственная частота сепаратора (60 об./мин.)	0,44 Hz

Рекомендации по объему	
Da max	140 мм
Db max	144,5 мм
da min	95 мм
db min	95 мм



r1a max	1 мм
ra max	2 мм

Другие характеристики

Вес	1,92 кг
-----	---------