

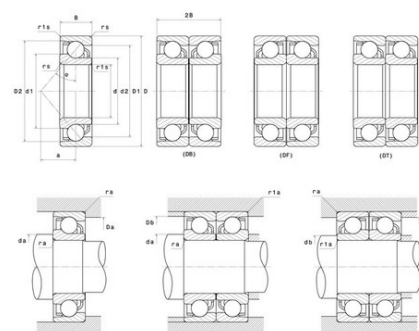


## Техническая спецификация PDF 7216B



### Технические характеристики

B	26 мм
D	140 мм
a	59 мм
d	80 мм
r1s min	1 мм
rs min	2 мм
Вес	2
Контактный угол alpha	40 °
Марка	NTN



### Производительность

Макс. рабочая температура	120 °С
Мин. рабочая температура	-40 °С
Предельная скорость масла Lub	5 700 об./мин.
Предельная скорость смазки Lub	4 300 об./мин.
Предельная усталостная нагрузка Cu	300 даН
Производительность при динамической нагрузке C	8 050 даН
Производительность при статической нагрузке C0	6 950 даН

### Рекомендации по объему

Da max	130 мм
Db max	134,5 мм
da min	90 мм
db min	85,5 мм
r1a max	1 мм
ra max	1 мм

### Другие характеристики

Вес	2,84 кг
-----	---------