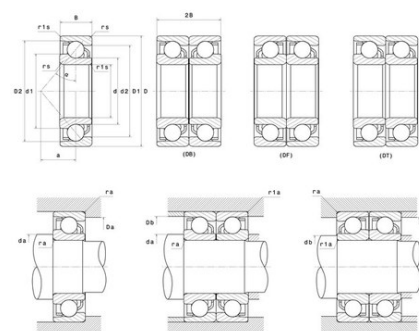




Техническая спецификация PDF 7216



Технические характеристики	
B	26 мм
D	140 мм
a	45 мм
d	80 мм
r1s min	1 мм
rs min	2 мм
Вес	2
Контактный угол alpha	30 °
Марка	NTN



Производительность	
Макс. рабочая температура	120 °С
Мин. рабочая температура	-40 °С
Предельная скорость масла Lub	6 600 об./мин.
Предельная скорость смазки Lub	5 000 об./мин.
Предельная усталостная нагрузка C _u	330 даН
Производительность при динамической нагрузке C	8 900 даН
Производительность при статической нагрузке C ₀	7 600 даН

Рекомендации по объему	
Da max	130 мм
Db max	134,5 мм
da min	90 мм
db min	85,5 мм
r1a max	1 мм
ra max	1 мм

Другие характеристики	
Вес	2,78 кг