

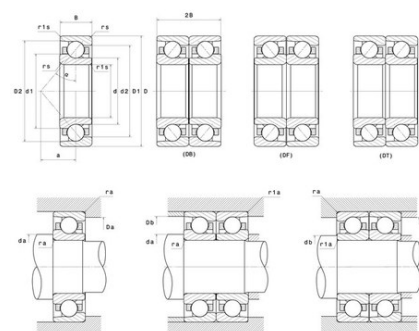


Техническая спецификация PDF 7215BL1G



Технические характеристики

B	25 мм
D	130 мм
a	56 мм
d	75 мм
r1s min	1 мм
rs min	1,5 мм
Класс радиального зазора	CN
Контактный угол alpha	40 °
Марка	NTN



Производительность

Макс. рабочая температура	120 °С
Мин. рабочая температура	-40 °С
Предельная скорость масла Lub	6 000 об./мин.
Предельная скорость смазки Lub	4 500 об./мин.
Предельная усталостная нагрузка C _u	280 даН
Производительность при динамической нагрузке C	7 150 даН
Производительность при статической нагрузке C ₀	6 200 даН

Рекомендации по объему

Da max	121,5 мм
Db max	124,5 мм
da min	83,5 мм
db min	80,5 мм
r1a max	1 мм
ra max	1 мм