

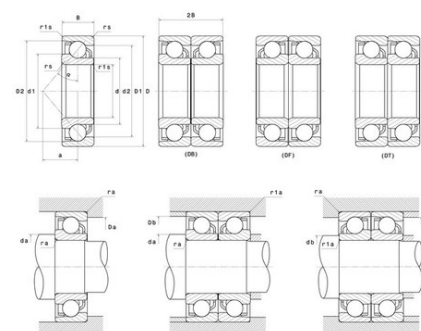


## Техническая спецификация PDF 7215BG



### Технические характеристики

B	25 мм
D	130 мм
a	56 мм
d	75 мм
r1s min	1 мм
rs min	1,5 мм
Вес	2
Класс радиального зазора	CN
Контактный угол alpha	40 °
Марка	NTN



### Производительность

Макс. рабочая температура	120 °С
Мин. рабочая температура	-40 °С
Предельная скорость масла Lub	6 000 об./мин.
Предельная скорость смазки Lub	4 500 об./мин.
Предельная усталостная нагрузка C <sub>u</sub>	280 даН
Производительность при динамической нагрузке C	7 150 даН
Производительность при статической нагрузке C <sub>0</sub>	6 200 даН

### Рекомендации по объему

Da max	121,5 мм
Db max	124,5 мм
da min	83,5 мм
db min	80,5 мм
r1a max	1 мм
ra max	1 мм

### Другие характеристики

Вес	2,38 кг
-----	---------