

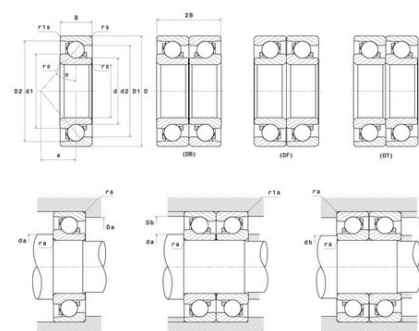


## Техническая спецификация PDF 7215.BGA



### Технические характеристики

B	25 мм
D	130 мм
D1	109,2 мм
D2	123,4 мм
a	56 мм
d	75 мм
d1	96,5 мм
d2	81,9 мм
r1s min	1 мм
rs min	1,5 мм
Вес	1
Класс радиального зазора	CN
Контактный угол alpha	40 °
Марка	SNR



### Производительность

Nlim	5 700 об./мин.
Nref	5 700 об./мин.
Макс. рабочая температура	120 °C
Мин. рабочая температура	-20 °C
Предельная усталостная нагрузка C <sub>u</sub>	265 даН
Производительность при динамической нагрузке C	6 530 даН
Производительность при статической нагрузке C <sub>0</sub>	5 850 даН
Собственная частота В.Е. (60 об./мин.)	6,96 Hz
Собственная частота В.І. (60 об./мин.)	9,04 Hz
Собственная частота беговых дорожек (60 об./мин.)	5,77 Hz
Собственная частота сепаратора (60 об./мин.)	0,43 Hz

### Рекомендации по объему

Da max	121,5 мм
Db max	124,5 мм
da min	83,5 мм
db min	83,5 мм



r1a max	1 мм
ra max	1,5 мм

**Другие характеристики**

Вес	1,19 кг
-----	---------