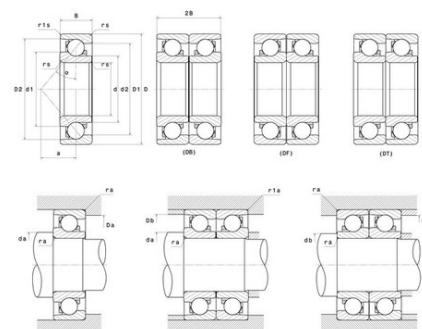




Техническая спецификация PDF 7215.BA



| Технические характеристики | |
|----------------------------|----------|
| B | 25 мм |
| D | 130 мм |
| D1 | 109,2 мм |
| D2 | 123,4 мм |
| a | 56 мм |
| d | 75 мм |
| d1 | 96,5 мм |
| d2 | 81,9 мм |
| r1s min | 1 мм |
| rs min | 1,5 мм |
| Вес | 1 |
| Контактный угол alpha | 40 ° |
| Марка | SNR |



| Производительность | |
|---|----------------|
| Nlim | 5 700 об./мин. |
| Nref | 5 700 об./мин. |
| Макс. рабочая температура | 120 °C |
| Мин. рабочая температура | -20 °C |
| Предельная усталостная нагрузка Cu | 265 даН |
| Производительность при динамической нагрузке C | 6 530 даН |
| Производительность при статической нагрузке C0 | 5 850 даН |
| Собственная частота В.Е. (60 об./мин.) | 6,96 Hz |
| Собственная частота В.І. (60 об./мин.) | 9,04 Hz |
| Собственная частота беговых дорожек (60 об./мин.) | 5,77 Hz |
| Собственная частота сепаратора (60 об./мин.) | 0,43 Hz |

| Рекомендации по объему | |
|------------------------|----------|
| Da max | 121,5 мм |
| Db max | 124,5 мм |
| da min | 83,5 мм |
| db min | 83,5 мм |
| r1a max | 1 мм |



| | |
|--------|--------|
| ra max | 1,5 мм |
|--------|--------|

| Другие характеристики | |
|-----------------------|--|
|-----------------------|--|

| | |
|-----|---------|
| Вес | 1,19 кг |
|-----|---------|