

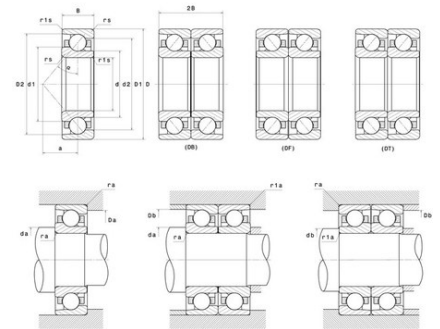


Техническая спецификация PDF 7214BL1



Технические характеристики

B	24 мм
D	125 мм
a	53 мм
d	70 мм
r1s min	1 мм
rs min	1,5 мм
Контактный угол alpha	40 °
Марка	NTN



Производительность

Макс. рабочая температура	120 °C
Мин. рабочая температура	-40 °C
Предельная скорость масла Lub	6 500 об./мин.
Предельная скорость смазки Lub	4 900 об./мин.
Предельная усталостная нагрузка C _u	265 даН
Производительность при динамической нагрузке C	6 900 даН
Производительность при статической нагрузке C ₀	5 800 даН

Рекомендации по объему

Da max	116,5 мм
Db max	119,5 мм
da min	78,5 мм
db min	75,5 мм
r1a max	1 мм
ra max	1 мм