

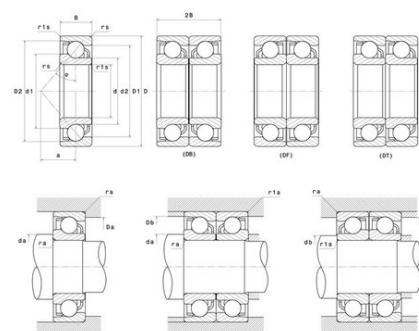


Техническая спецификация PDF 7214BG



Технические характеристики

| | |
|--------------------------|--------|
| B | 24 мм |
| D | 125 мм |
| a | 53 мм |
| d | 70 мм |
| r1s min | 1 мм |
| rs min | 1,5 мм |
| Вес | 2 |
| Класс радиального зазора | CN |
| Контактный угол alpha | 40 ° |
| Марка | NTN |



Производительность

| | |
|--|----------------|
| Макс. рабочая температура | 120 °C |
| Мин. рабочая температура | -40 °C |
| Предельная скорость масла Lub | 6 500 об./мин. |
| Предельная скорость смазки Lub | 4 900 об./мин. |
| Предельная усталостная нагрузка C _u | 265 даН |
| Производительность при динамической нагрузке C | 6 900 даН |
| Производительность при статической нагрузке C ₀ | 5 800 даН |

Рекомендации по объему

| | |
|---------|----------|
| Da max | 116,5 мм |
| Db max | 119,5 мм |
| da min | 78,5 мм |
| db min | 75,5 мм |
| r1a max | 1 мм |
| ra max | 1 мм |

Другие характеристики

| | |
|-----|---------|
| Вес | 2,22 кг |
|-----|---------|