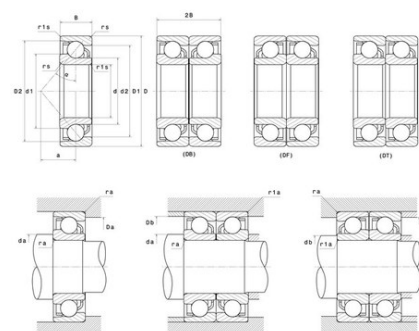




## Техническая спецификация PDF 7214



Технические характеристики	
B	24 мм
D	125 мм
a	40 мм
d	70 мм
r1s min	1 мм
rs min	1,5 мм
Вес	2
Контактный угол alpha	30 °
Марка	NTN



Производительность	
Макс. рабочая температура	120 °С
Мин. рабочая температура	-40 °С
Предельная скорость масла Lub	7 600 об./мин.
Предельная скорость смазки Lub	5 700 об./мин.
Предельная усталостная нагрузка Cu	290 даН
Производительность при динамической нагрузке C	7 650 даН
Производительность при статической нагрузке C0	6 350 даН

Рекомендации по объему	
Da max	116,5 мм
Db max	119,5 мм
da min	78,5 мм
db min	75,5 мм
r1a max	1 мм
ra max	1 мм

Другие характеристики	
Вес	2,18 кг