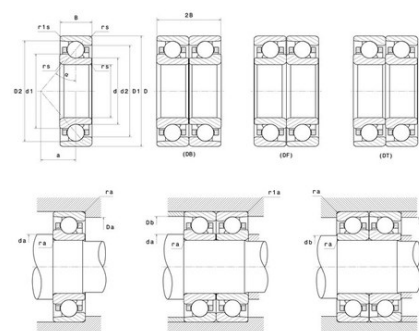




Техническая спецификация PDF 7214.BG.M



Технические характеристики	
B	24 мм
D	125 мм
D1	104,2 мм
D2	118,4 мм
a	53 мм
d	70 мм
d1	91 мм
d2	76,9 мм
r1s min	1 мм
rs min	1,5 мм
Вес	1
Класс радиального зазора	CN
Контактный угол alpha	40 °
Марка	SNR



Производительность	
Nlim	6 600 об./мин.
Nref	5 900 об./мин.
Макс. рабочая температура	120 °C
Мин. рабочая температура	-40 °C
Предельная усталостная нагрузка C _u	246 даН
Производительность при динамической нагрузке C	6 310 даН
Производительность при статической нагрузке C ₀	5 420 даН
Собственная частота В.Е. (60 об./мин.)	6,47 Hz
Собственная частота В.І. (60 об./мин.)	8,53 Hz
Собственная частота беговых дорожек (60 об./мин.)	5,48 Hz
Собственная частота сепаратора (60 об./мин.)	0,43 Hz

Рекомендации по объему	
Da max	116,5 мм
Db max	119,5 мм
da min	78,5 мм
db min	78,5 мм



r1a max	1 мм
ra max	1,5 мм

Другие характеристики

Вес	1,18 кг
-----	---------