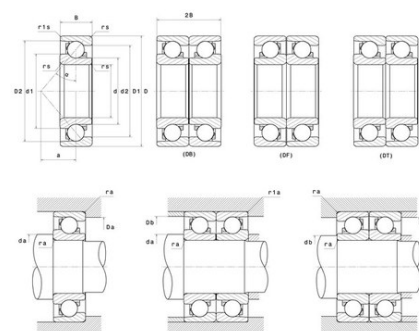




## Техническая спецификация PDF 7214.BA



Технические характеристики	
B	24 мм
D	125 мм
D1	104,2 мм
D2	118,4 мм
a	53 мм
d	70 мм
d1	91 мм
d2	76,9 мм
r1s min	1 мм
rs min	1,5 мм
Вес	1
Контактный угол alpha	40 °
Марка	SNR



Производительность	
Nlim	6 000 об./мин.
Nref	5 800 об./мин.
Макс. рабочая температура	120 °C
Мин. рабочая температура	-20 °C
Предельная усталостная нагрузка Cu	265 даН
Производительность при динамической нагрузке C	6 590 даН
Производительность при статической нагрузке C0	5 790 даН
Собственная частота В.Е. (60 об./мин.)	6,9 Hz
Собственная частота В.И. (60 об./мин.)	9,1 Hz
Собственная частота беговых дорожек (60 об./мин.)	5,48 Hz
Собственная частота сепаратора (60 об./мин.)	0,43 Hz

Рекомендации по объему	
Da max	116,5 мм
Db max	119,5 мм
da min	78,5 мм
db min	78,5 мм
r1a max	1 мм



---

ra max	1,5 мм
--------	--------

Другие характеристики	
-----------------------	--

Вес	1,14 кг
-----	---------