

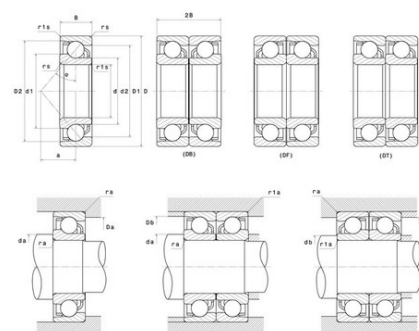


Техническая спецификация PDF 7213BG



Технические характеристики

B	23 мм
D	120 мм
a	50,5 мм
d	65 мм
r1s min	1 мм
rs min	1,5 мм
Вес	1
Класс радиального зазора	CN
Контактный угол alpha	40 °
Марка	NTN



Производительность

Макс. рабочая температура	120 °C
Мин. рабочая температура	-40 °C
Предельная скорость масла Lub	7 000 об./мин.
Предельная скорость смазки Lub	5 200 об./мин.
Предельная усталостная нагрузка C _u	239 даН
Производительность при динамической нагрузке C	6 350 даН
Производительность при статической нагрузке C ₀	5 250 даН

Рекомендации по объему

Da max	111,5 мм
Db max	114,5 мм
da min	73,5 мм
db min	70,5 мм
r1a max	1 мм
ra max	1 мм

Другие характеристики

Вес	1,96 кг
-----	---------