

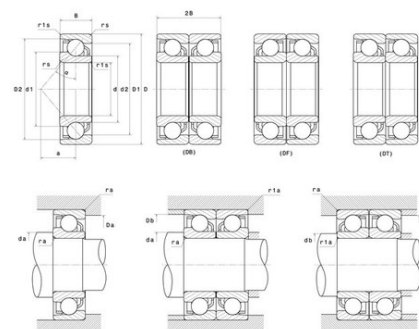


Техническая спецификация PDF 7213B



Технические характеристики

| | |
|-----------------------|---------|
| B | 23 мм |
| D | 120 мм |
| a | 50,5 мм |
| d | 65 мм |
| r1s min | 1 мм |
| rs min | 1,5 мм |
| Вес | 1 |
| Контактный угол alpha | 40 ° |
| Марка | NTN |



Производительность

| | |
|--|----------------|
| Макс. рабочая температура | 120 °С |
| Мин. рабочая температура | -40 °С |
| Предельная скорость масла Lub | 7 000 об./мин. |
| Предельная скорость смазки Lub | 5 200 об./мин. |
| Предельная усталостная нагрузка C _u | 239 даН |
| Производительность при динамической нагрузке C | 6 350 даН |
| Производительность при статической нагрузке C ₀ | 5 250 даН |

Рекомендации по объему

| | |
|---------|----------|
| Da max | 111,5 мм |
| Db max | 114,5 мм |
| da min | 73,5 мм |
| db min | 70,5 мм |
| r1a max | 1 мм |
| ra max | 1 мм |

Другие характеристики

| | |
|-----|---------|
| Вес | 1,96 кг |
|-----|---------|