

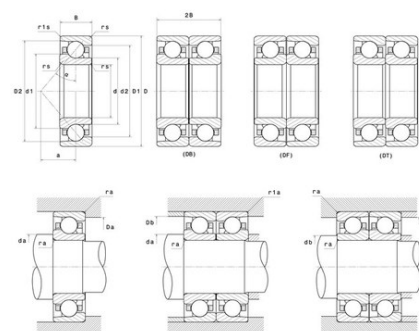


Техническая спецификация PDF 7213.BM



Технические характеристики

B	23 мм
D	120 мм
D1	98,9 мм
D2	113 мм
a	50,5 мм
d	65 мм
d1	86,4 мм
d2	72,3 мм
r1s min	1 мм
rs min	1,5 мм
Вес	1
Контактный угол alpha	40 °
Марка	SNR



Производительность

Nlim	7 000 об./мин.
Nref	6 100 об./мин.
Макс. рабочая температура	120 °C
Мин. рабочая температура	-40 °C
Предельная усталостная нагрузка Cu	225 даН
Производительность при динамической нагрузке C	5 810 даН
Производительность при статической нагрузке C0	4 940 даН
Собственная частота В.Е. (60 об./мин.)	6,46 Hz
Собственная частота В.І. (60 об./мин.)	8,54 Hz
Собственная частота беговых дорожек (60 об./мин.)	5,44 Hz
Собственная частота сепаратора (60 об./мин.)	0,43 Hz

Рекомендации по объему

Da max	111,5 мм
Db max	114,5 мм
da min	73,5 мм
db min	73,5 мм
r1a max	1 мм



ra max	1,5 мм
--------	--------

Другие характеристики	
-----------------------	--

Вес	1,09 кг
-----	---------