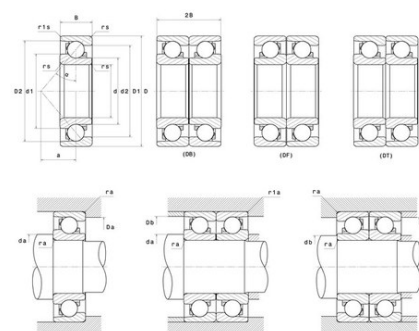




Техническая спецификация PDF 7213.BGA



Технические характеристики	
B	23 мм
D	120 мм
D1	98,9 мм
D2	113 мм
a	50,5 мм
d	65 мм
d1	86,4 мм
d2	72,3 мм
r1s min	1 мм
rs min	1,5 мм
Вес	1
Класс радиального зазора	CN
Контактный угол alpha	40 °
Марка	SNR



Производительность	
Nlim	6 300 об./мин.
Nref	6 100 об./мин.
Макс. рабочая температура	120 °C
Мин. рабочая температура	-20 °C
Предельная усталостная нагрузка C _u	239 даН
Производительность при динамической нагрузке C	6 070 даН
Производительность при статической нагрузке C ₀	5 260 даН
Собственная частота В.Е. (60 об./мин.)	6,9 Hz
Собственная частота В.І. (60 об./мин.)	9,1 Hz
Собственная частота беговых дорожек (60 об./мин.)	5,44 Hz
Собственная частота сепаратора (60 об./мин.)	0,43 Hz

Рекомендации по объему	
Da max	111,5 мм
Db max	114,5 мм
da min	73,5 мм
db min	73,5 мм



r1a max	1 мм
ra max	1,5 мм

Другие характеристики

Вес	1,03 кг
-----	---------