

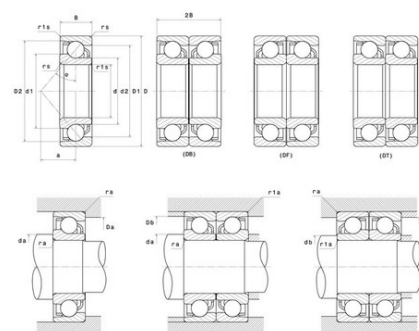


Техническая спецификация PDF 7212B



Технические характеристики

B	22 мм
D	110 мм
a	47,5 мм
d	60 мм
r1s min	1 мм
rs min	1,5 мм
Вес	1
Контактный угол alpha	40 °
Марка	NTN



Производительность

Макс. рабочая температура	120 °С
Мин. рабочая температура	-40 °С
Предельная скорость масла Lub	7 600 об./мин.
Предельная скорость смазки Lub	5 700 об./мин.
Предельная усталостная нагрузка C _u	202 даН
Производительность при динамической нагрузке C	5 600 даН
Производительность при статической нагрузке C ₀	4 450 даН

Рекомендации по объему

Da max	101,5 мм
Db max	104,5 мм
da min	68,5 мм
db min	65,5 мм
r1a max	1 мм
ra max	1 мм

Другие характеристики

Вес	1,56 кг
-----	---------