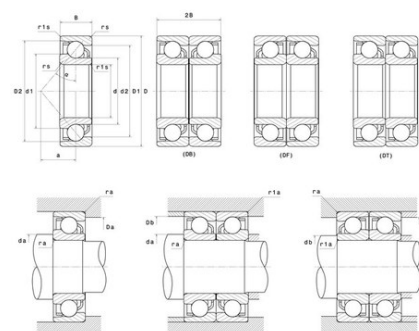




## Техническая спецификация PDF 7212



Технические характеристики	
B	22 мм
D	110 мм
a	36 мм
d	60 мм
r1s min	1 мм
rs min	1,5 мм
Вес	1
Контактный угол alpha	30 °
Марка	NTN



Производительность	
Макс. рабочая температура	120 °С
Мин. рабочая температура	-40 °С
Предельная скорость масла Lub	8 800 об./мин.
Предельная скорость смазки Lub	6 600 об./мин.
Предельная усталостная нагрузка C <sub>u</sub>	223 даН
Производительность при динамической нагрузке C	6 150 даН
Производительность при статической нагрузке C <sub>0</sub>	4 900 даН

Рекомендации по объему	
Da max	101,5 мм
Db max	104,5 мм
da min	68,5 мм
db min	65,5 мм
r1a max	1 мм
ra max	1 мм

Другие характеристики	
Вес	1,53 кг