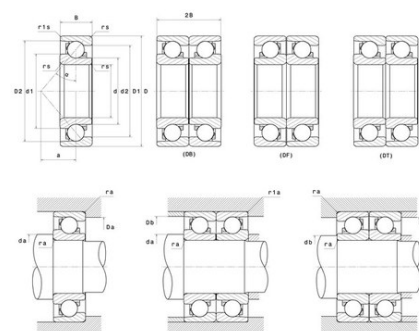




Техническая спецификация PDF 7212.BGA



Технические характеристики	
B	22 мм
D	110 мм
D1	91,1 мм
D2	103,7 мм
a	47 мм
d	60 мм
d1	79,5 мм
d2	66,5 мм
r1s min	1 мм
rs min	1,5 мм
Вес	0
Класс радиального зазора	CN
Контактный угол alpha	40 °
Марка	SNR



Производительность	
Nlim	6 900 об./мин.
Nref	6 600 об./мин.
Макс. рабочая температура	120 °C
Мин. рабочая температура	-20 °C
Предельная усталостная нагрузка C _u	202 даН
Производительность при динамической нагрузке C	5 360 даН
Производительность при статической нагрузке C ₀	4 440 даН
Собственная частота В.Е. (60 об./мин.)	6,43 Hz
Собственная частота В.І. (60 об./мин.)	8,57 Hz
Собственная частота беговых дорожек (60 об./мин.)	5,24 Hz
Собственная частота сепаратора (60 об./мин.)	0,43 Hz

Рекомендации по объему	
Da max	101,5 мм
Db max	104,5 мм
da min	68,5 мм
db min	68,5 мм



r1a max	1 мм
ra max	1,5 мм

Другие характеристики

Вес	0,8 кг
-----	--------