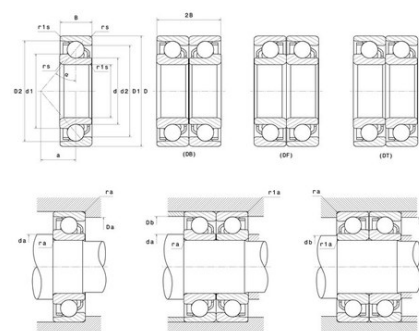




Техническая спецификация PDF 7211



Технические характеристики	
B	21 мм
D	100 мм
a	33 мм
d	55 мм
r1s min	1 мм
rs min	1,5 мм
Вес	1
Контактный угол alpha	30 °
Марка	NTN



Производительность	
Макс. рабочая температура	120 °С
Мин. рабочая температура	-40 °С
Предельная скорость масла Lub	9 500 об./мин.
Предельная скорость смазки Lub	7 100 об./мин.
Предельная усталостная нагрузка C _u	180 даН
Производительность при динамической нагрузке C	5 100 даН
Производительность при статической нагрузке C ₀	3 950 даН

Рекомендации по объему	
Da max	91,5 мм
Db max	94,5 мм
da min	63,5 мм
db min	60,5 мм
r1a max	1 мм
ra max	1 мм

Другие характеристики	
Вес	1,2 кг