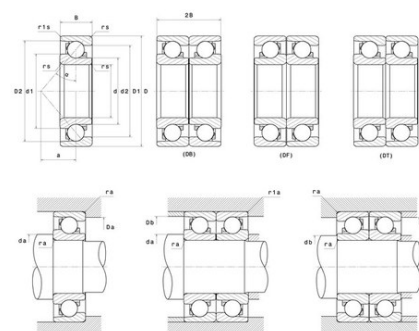




## Техническая спецификация PDF 7211.BGA



Технические характеристики	
B	21 мм
D	100 мм
D1	83 мм
D2	94,2 мм
a	43 мм
d	55 мм
d1	72,6 мм
d2	61 мм
r1s min	1 мм
rs min	1,5 мм
Вес	0
Класс радиального зазора	CN
Контактный угол alpha	40 °
Марка	SNR



Производительность	
Nlim	7 600 об./мин.
Nref	7 200 об./мин.
Макс. рабочая температура	120 °C
Мин. рабочая температура	-20 °C
Предельная усталостная нагрузка C <sub>u</sub>	164 даН
Производительность при динамической нагрузке C	4 420 даН
Производительность при статической нагрузке C <sub>0</sub>	3 610 даН
Собственная частота В.Е. (60 об./мин.)	6,44 Hz
Собственная частота В.І. (60 об./мин.)	8,56 Hz
Собственная частота беговых дорожек (60 об./мин.)	5,32 Hz
Собственная частота сепаратора (60 об./мин.)	0,43 Hz

Рекомендации по объему	
Da max	91,5 мм
Db max	94,5 мм
da min	63,5 мм
db min	63,5 мм



r1a max	1 мм
ra max	1,5 мм

**Другие характеристики**

Вес	0,63 кг
-----	---------