

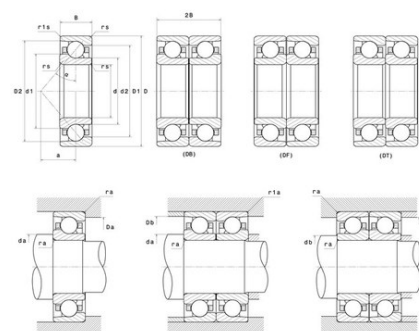


Техническая спецификация PDF 7211.BG.M



Технические характеристики

B	21 мм
D	100 мм
D1	83 мм
D2	94,2 мм
a	43 мм
d	55 мм
d1	72,6 мм
d2	61 мм
r1s min	1 мм
rs min	1,5 мм
Вес	0
Класс радиального зазора	CN
Контактный угол alpha	40 °
Марка	SNR



Производительность

Nlim	8 300 об./мин.
Nref	7 300 об./мин.
Макс. рабочая температура	120 °C
Мин. рабочая температура	-40 °C
Предельная усталостная нагрузка C _u	153 даН
Производительность при динамической нагрузке C	4 220 даН
Производительность при статической нагрузке C ₀	3 370 даН
Собственная частота В.Е. (60 об./мин.)	6,01 Hz
Собственная частота В.І. (60 об./мин.)	7,99 Hz
Собственная частота беговых дорожек (60 об./мин.)	5,32 Hz
Собственная частота сепаратора (60 об./мин.)	0,43 Hz

Рекомендации по объему

Da max	91,5 мм
Db max	94,5 мм
da min	63,5 мм
db min	63,5 мм



r1a max	1 мм
ra max	1,5 мм

Другие характеристики

Вес	0,63 кг
-----	---------