

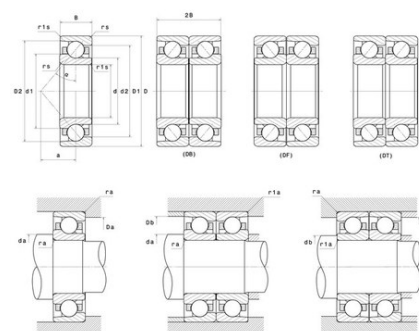


## Техническая спецификация PDF 7210BL1G



### Технические характеристики

B	20 мм
D	90 мм
a	39,5 мм
d	50 мм
r1s min	0,6 мм
rs min	1,1 мм
Класс радиального зазора	CN
Контактный угол alpha	40 °
Марка	NTN



### Производительность

Макс. рабочая температура	120 °С
Мин. рабочая температура	-40 °С
Предельная скорость масла Lub	9 000 об./мин.
Предельная скорость смазки Lub	6 700 об./мин.
Предельная усталостная нагрузка C <sub>u</sub>	130 даН
Производительность при динамической нагрузке C	3 750 даН
Производительность при статической нагрузке C <sub>0</sub>	2 860 даН

### Рекомендации по объему

Da max	83 мм
Db max	85,5 мм
da min	57 мм
db min	54,5 мм
r1a max	0,6 мм
ra max	1 мм