

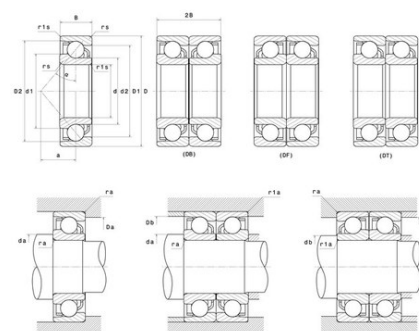


Техническая спецификация PDF 7210B



Технические характеристики

| | |
|-----------------------|---------|
| B | 20 мм |
| D | 90 мм |
| a | 39,5 мм |
| d | 50 мм |
| r1s min | 0,6 мм |
| rs min | 1,1 мм |
| Вес | 0 |
| Контактный угол alpha | 40 ° |
| Марка | NTN |



Производительность

| | |
|--|----------------|
| Макс. рабочая температура | 120 °С |
| Мин. рабочая температура | -40 °С |
| Предельная скорость масла Lub | 9 000 об./мин. |
| Предельная скорость смазки Lub | 6 700 об./мин. |
| Предельная усталостная нагрузка C _u | 130 даН |
| Производительность при динамической нагрузке C | 3 750 даН |
| Производительность при статической нагрузке C ₀ | 2 860 даН |

Рекомендации по объему

| | |
|---------|---------|
| Da max | 83 мм |
| Db max | 85,5 мм |
| da min | 57 мм |
| db min | 54,5 мм |
| r1a max | 0,6 мм |
| ra max | 1 мм |

Другие характеристики

| | |
|-----|---------|
| Вес | 0,93 кг |
|-----|---------|