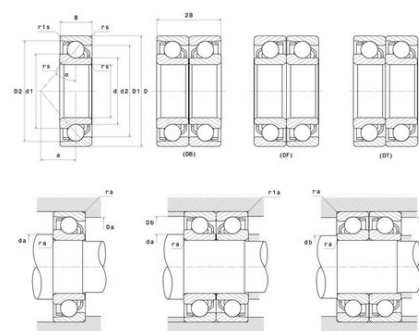




## Техническая спецификация PDF 7210



Технические характеристики	
B	20 мм
D	90 мм
D1	76,3 мм
D2	82 мм
a	30,2 мм
d	50 мм
d1	64,9 мм
d2	57,9 мм
r1s min	0,6 мм
rs min	1,1 мм
Вес	0
Контактный угол alpha	30 °
Марка	SNR



Производительность	
Nlim	8 400 об./мин.
Nref	7 900 об./мин.
Макс. рабочая температура	120 °C
Мин. рабочая температура	-40 °C
Предельная усталостная нагрузка C <sub>u</sub>	143 даН
Производительность при динамической нагрузке C	4 090 даН
Производительность при статической нагрузке C <sub>0</sub>	3 140 даН
Собственная частота В.Е. (60 об./мин.)	6,32 Hz
Собственная частота В.І. (60 об./мин.)	8,68 Hz
Собственная частота беговых дорожек (60 об./мин.)	5,38 Hz
Собственная частота сепаратора (60 об./мин.)	0,42 Hz

Рекомендации по объему	
Da max	83 мм
Db max	85,5 мм
da min	57 мм
db min	57 мм
r1a max	0,6 мм



---

ra max	1 мм
--------	------

**Другие характеристики**

Вес	0,48 кг
-----	---------