

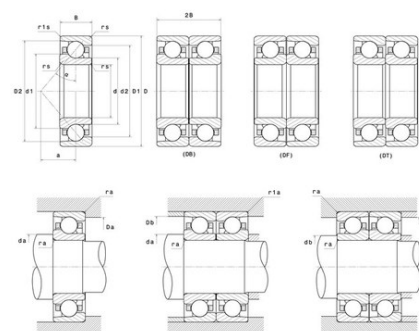


Техническая спецификация PDF 7210.BG.M



Технические характеристики

| | |
|--------------------------|---------|
| B | 20 мм |
| D | 90 мм |
| D1 | 74,4 мм |
| D2 | 85,3 мм |
| a | 39 мм |
| d | 50 мм |
| d1 | 66,5 мм |
| d2 | 55,1 мм |
| r1s min | 0,6 мм |
| rs min | 1,1 мм |
| Вес | 0 |
| Класс радиального зазора | CN |
| Контактный угол alpha | 40 ° |
| Марка | SNR |



Производительность

| | |
|--|----------------|
| Nlim | 9 300 об./мин. |
| Nref | 8 100 об./мин. |
| Макс. рабочая температура | 120 °C |
| Мин. рабочая температура | -40 °C |
| Предельная усталостная нагрузка C _u | 113 даН |
| Производительность при динамической нагрузке C | 3 200 даН |
| Производительность при статической нагрузке C ₀ | 2 480 даН |
| Собственная частота В.Е. (60 об./мин.) | 5,6 Hz |
| Собственная частота В.І. (60 об./мин.) | 7,4 Hz |
| Собственная частота беговых дорожек (60 об./мин.) | 5,4 Hz |
| Собственная частота сепаратора (60 об./мин.) | 0,43 Hz |

Рекомендации по объему

| | |
|--------|---------|
| Da max | 83 мм |
| Db max | 85,5 мм |
| da min | 57 мм |
| db min | 57 мм |



| | |
|---------|--------|
| r1a max | 0,6 мм |
| ra max | 1 мм |

Другие характеристики

| | |
|-----|--------|
| Вес | 0,5 кг |
|-----|--------|