

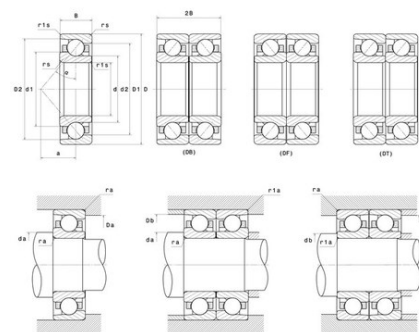


## Техническая спецификация PDF 7209BL1G



### Технические характеристики

|                          |        |
|--------------------------|--------|
| B                        | 19 мм  |
| D                        | 85 мм  |
| a                        | 37 мм  |
| d                        | 45 мм  |
| r1s min                  | 0,6 мм |
| rs min                   | 1,1 мм |
| Класс радиального зазора | CN     |
| Контактный угол alpha    | 40 °   |
| Марка                    | NTN    |



### Производительность

|  |                |
|--|----------------|
| Макс. рабочая температура                      | 120 °С         |
| Мин. рабочая температура                       | -40 °С         |
| Предельная скорость масла Lub                  | 9 900 об./мин. |
| Предельная скорость смазки Lub                 | 7 400 об./мин. |
| Предельная усталостная нагрузка Cu             | 119 даН        |
| Производительность при динамической нагрузке C | 3 600 даН      |
| Производительность при статической нагрузке C0 | 2 620 даН      |

### Рекомендации по объему

|         |         |
|---------|---------|
| Da max  | 78 мм   |
| Db max  | 80,5 мм |
| da min  | 52 мм   |
| db min  | 49,5 мм |
| r1a max | 0,6 мм  |
| ra max  | 1 мм    |