

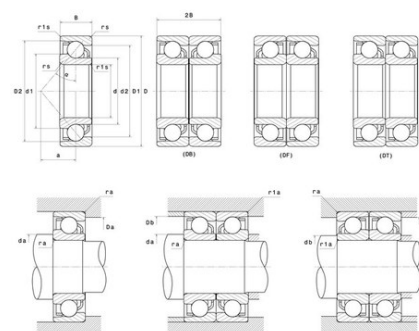


Техническая спецификация PDF 7209BG



Технические характеристики

B	19 мм
D	85 мм
a	37 мм
d	45 мм
r1s min	0,6 мм
rs min	1,1 мм
Вес	0
Класс радиального зазора	CN
Контактный угол alpha	40 °
Марка	NTN



Производительность

Макс. рабочая температура	120 °C
Мин. рабочая температура	-40 °C
Предельная скорость масла Lub	9 900 об./мин.
Предельная скорость смазки Lub	7 400 об./мин.
Предельная усталостная нагрузка C _u	119 даН
Производительность при динамической нагрузке C	3 600 даН
Производительность при статической нагрузке C ₀	2 620 даН

Рекомендации по объему

Da max	78 мм
Db max	80,5 мм
da min	52 мм
db min	49,5 мм
r1a max	0,6 мм
ra max	1 мм

Другие характеристики

Вес	0,82 кг
-----	---------