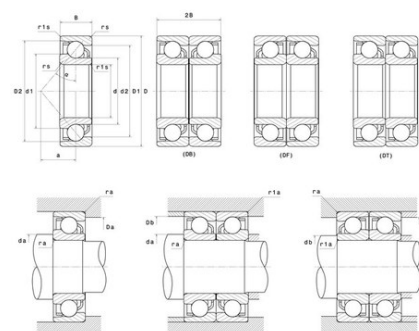




Техническая спецификация PDF 7209



Технические характеристики	
B	19 мм
D	85 мм
a	28,5 мм
d	45 мм
r1s min	0,6 мм
rs min	1,1 мм
Вес	0
Контактный угол alpha	30 °
Марка	NTN



Производительность	
Макс. рабочая температура	120 °С
Мин. рабочая температура	-40 °С
Предельная скорость масла Lub	12 000 об./мин.
Предельная скорость смазки Lub	8 700 об./мин.
Предельная усталостная нагрузка C _u	130 даН
Производительность при динамической нагрузке C	3 950 даН
Производительность при статической нагрузке C ₀	2 870 даН

Рекомендации по объему	
Da max	78 мм
Db max	80,5 мм
da min	52 мм
db min	49,5 мм
r1a max	0,6 мм
ra max	1 мм

Другие характеристики	
Вес	0,81 кг