

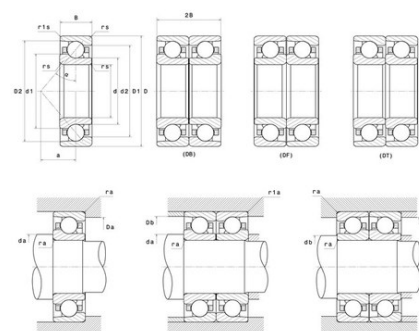


Техническая спецификация PDF 7209.BG.M



Технические характеристики

B	19 мм
D	85 мм
D1	80,2 мм
D2	60,8 мм
a	37 мм
d	45 мм
d1	60,8 мм
d2	50,2 мм
r1s min	0,6 мм
rs min	1,1 мм
Вес	0
Класс радиального зазора	CN
Контактный угол alpha	40 °
Марка	SNR



Производительность

Nlim	10 000 об./мин.
Nref	8 500 об./мин.
Макс. рабочая температура	120 °C
Мин. рабочая температура	-40 °C
Предельная усталостная нагрузка C _u	111 даН
Производительность при динамической нагрузке C	3 240 даН
Производительность при статической нагрузке C ₀	2 440 даН
Собственная частота В.Е. (60 об./мин.)	5,53 Hz
Собственная частота В.І. (60 об./мин.)	7,47 Hz
Собственная частота беговых дорожек (60 об./мин.)	5 Hz
Собственная частота сепаратора (60 об./мин.)	0,42 Hz

Рекомендации по объему

Da max	78 мм
Db max	80,5 мм
da min	52 мм
db min	52 мм



r1a max	0,6 мм
ra max	1 мм

Другие характеристики

Вес	0,41 кг
-----	---------