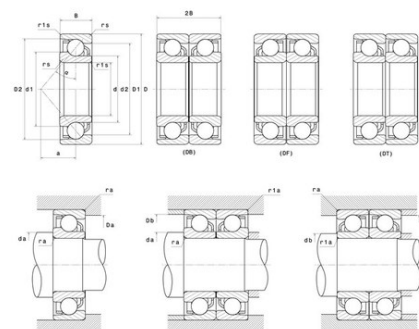




Техническая спецификация PDF 7208



Технические характеристики	
B	18 мм
D	80 мм
a	26,5 мм
d	40 мм
r1s min	0,6 мм
rs min	1,1 мм
Вес	0
Контактный угол alpha	30 °
Марка	NTN



Производительность	
Макс. рабочая температура	120 °С
Мин. рабочая температура	-40 °С
Предельная скорость масла Lub	13 000 об./мин.
Предельная скорость смазки Lub	9 600 об./мин.
Предельная усталостная нагрузка C _u	114 даН
Производительность при динамической нагрузке C	3 550 даН
Производительность при статической нагрузке C ₀	2 510 даН
Собственная частота В.Е. (60 об./мин.)	5,8 Hz
Собственная частота В.І. (60 об./мин.)	8,2 Hz
Собственная частота беговых дорожек (60 об./мин.)	4,89 Hz
Собственная частота сепаратора (60 об./мин.)	0,41 Hz

Рекомендации по объему	
Da max	73 мм
Db max	75,5 мм
da min	47 мм
db min	44,5 мм
r1a max	0,6 мм
ra max	1 мм

Другие характеристики	
Вес	0,71 кг