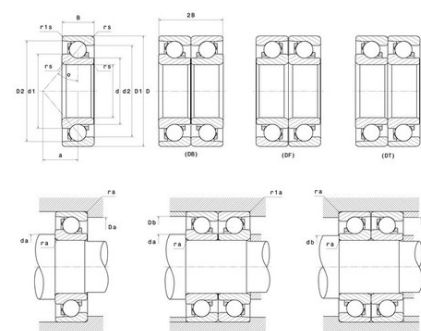




## Техническая спецификация PDF 7208.BGA



Технические характеристики	
B	18 мм
D	80 мм
D1	64,6 мм
D2	74,8 мм
a	34 мм
d	40 мм
d1	56 мм
d2	45,6 мм
r1s min	0,6 мм
rs min	1,1 мм
Вес	0
Класс радиального зазора	CN
Контактный угол alpha	40 °
Марка	SNR



Производительность	
Nlim	9 800 об./мин.
Nref	9 000 об./мин.
Макс. рабочая температура	120 °C
Мин. рабочая температура	-20 °C
Предельная усталостная нагрузка C <sub>u</sub>	105 даН
Производительность при динамической нагрузке C	3 030 даН
Производительность при статической нагрузке C <sub>0</sub>	2 300 даН
Собственная частота В.Е. (60 об./мин.)	5,94 Hz
Собственная частота В.І. (60 об./мин.)	8,06 Hz
Собственная частота беговых дорожек (60 об./мин.)	4,92 Hz
Собственная частота сепаратора (60 об./мин.)	0,42 Hz

Рекомендации по объему	
Da max	73 мм
Db max	75,5 мм
da min	47 мм
db min	47 мм



r1a max	0,6 мм
ra max	1 мм

**Другие характеристики**

Вес	0,37 кг
-----	---------