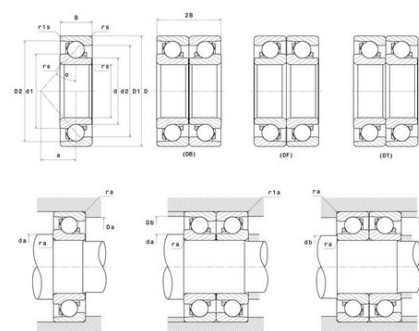




Техническая спецификация PDF 7208.BA



| Технические характеристики | |
|----------------------------|---------|
| B | 18 мм |
| D | 80 мм |
| D1 | 64,6 мм |
| D2 | 74,8 мм |
| a | 34 мм |
| d | 40 мм |
| d1 | 56 мм |
| d2 | 45,6 мм |
| r1s min | 0,6 мм |
| rs min | 1,1 мм |
| Вес | 0 |
| Контактный угол alpha | 40 ° |
| Марка | SNR |



| Производительность | |
|--|----------------|
| Nlim | 9 800 об./мин. |
| Nref | 9 000 об./мин. |
| Макс. рабочая температура | 120 °C |
| Мин. рабочая температура | -20 °C |
| Предельная усталостная нагрузка C _u | 105 даН |
| Производительность при динамической нагрузке C | 3 030 даН |
| Производительность при статической нагрузке C ₀ | 2 300 даН |
| Собственная частота В.Е. (60 об./мин.) | 5,94 Hz |
| Собственная частота В.І. (60 об./мин.) | 8,06 Hz |
| Собственная частота беговых дорожек (60 об./мин.) | 4,92 Hz |
| Собственная частота сепаратора (60 об./мин.) | 0,42 Hz |

| Рекомендации по объему | |
|------------------------|---------|
| Da max | 73 мм |
| Db max | 75,5 мм |
| da min | 47 мм |
| db min | 47 мм |
| r1a max | 0,6 мм |



| | |
|--------|------|
| ra max | 1 мм |
|--------|------|

| Другие характеристики | |
|-----------------------|--|
|-----------------------|--|

| | |
|-----|---------|
| Вес | 0,37 кг |
|-----|---------|