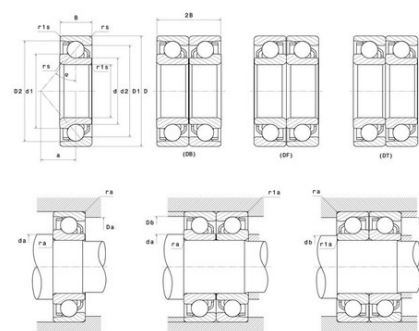




## Техническая спецификация PDF 7207B



Технические характеристики	
B	17 мм
D	72 мм
a	31 мм
d	35 мм
r1s min	0,6 мм
rs min	1,1 мм
Вес	0
Контактный угол alpha	40 °
Марка	NTN



Производительность	
Макс. рабочая температура	120 °С
Мин. рабочая температура	-40 °С
Предельная скорость масла Lub	12 000 об./мин.
Предельная скорость смазки Lub	9 300 об./мин.
Предельная усталостная нагрузка C <sub>u</sub>	84 даН
Производительность при динамической нагрузке C	2 710 даН
Производительность при статической нагрузке C <sub>0</sub>	1 840 даН

Рекомендации по объему	
Da max	65 мм
Db max	67,5 мм
da min	42 мм
db min	39,5 мм
r1a max	0,6 мм
ra max	1 мм

Другие характеристики	
Вес	0,57 кг